

Инв. № подл.		подп. и дата		Взам. инв. №		Инв. № дубл.		подп. и дата										
Формат	Зона	Лист	Обозначение	Наименование	Кол. на исполн. ТС-626.00.000-										Примечание			
					010	011	012	013	014	015	016	017	018	019				
				<u>Детали</u>														
A4	2		ТС-626.00.001 - 03	Хомут	1	1												
			- 04	Хомут			1	1	1									
			- 05	Хомут						1	1	1						
			- 06	Хомут										1	1			
A4	3		ТС-626.00.002 - 03	Прокладка диэлектрическая	1	1												
			- 04	Прокладка диэлектрическая			1	1	1									
			- 05	Прокладка диэлектрическая						1	1	1						
			- 06	Прокладка диэлектрическая										1	1			
A4	4		ТС-626.00.003 - 03	Прокладка диэлектрическая	1	1												
			- 04	Прокладка диэлектрическая			1	1	1									
			- 05	Прокладка диэлектрическая						1	1	1						
			- 06	Прокладка диэлектрическая										1	1			
					ТС-626.00.000										Лист			
															5			
					Коп. Иванова										Формат А4			

Инв. № подл.		подп. и дата		Взам. инв. №		Инв. № дубл.		подп. и дата										
Формат	Зона	Лист	Обозначение	Наименование	Кол. на исполн. ТС-626.00.000-										Примечание			
					010	011	012	013	014	015	016	017	018	019				
				<u>Стандартные изделия</u>														
	5			Гайки ГОСТ 5915-70														
				M16-7H.5	4	4	4	4	4	4	4	4	4					
				M20-7H.5										4	4			
					ТС-626.00.000										Лист			
															6			
					Коп. Иванова										Формат А4			

Инв. и подл.		Подп. и дата		Взам. инв. и		Инв. и подл.		Подп. и дата									
Формат	Лист	Поз.	Обозначение	Наименование	Кол. на исполн. ТС-626.00.000-										Примечание		
					020	021	022	023	024	025	026	027	028	029			
				<u>Документация</u>													
A3			ТС-626.00.000 СБ	Сборочный чертеж	×	×	×	×	×	×	×	×	×	×	×	×	×
A4			ТС-623 Д	Технические требования Сварочные единицы													
A4	1		ТС-626.01.000 - 011	Корпус	1												
			- 012	Корпус	1												
			- 013	Корпус		1											
			- 014	Корпус			1										
			- 015	Корпус				1									
			- 016	Корпус					1								
			- 017	Корпус						1							
			- 018	Корпус							1						
			- 019	Корпус								1					
			- 020	Корпус									1				
					ТС-626.00.000										Лист		
															7		
					кол. вкл. инв. и подл. дата										Формат А4		

Инв. и подл.		Подп. и дата		Взам. инв. и		Инв. и подл.		Подп. и дата									
Формат	Лист	Поз.	Обозначение	Наименование	Кол. на исполн. ТС-626.00.000-										Примечание		
					020	021	022	023	024	025	026	027	028	029			
				<u>Детали</u>													
A4	2		ТС-626.00.001 - 06	Хомут	1												
			- 07	Хомут		1	1	1									
			- 08	Хомут				1	1	1							
			- 09	Хомут							1	1	1				
A4	3		ТС-626.00.002 - 03	Прокладка диэлектрическая				1	1	1							
			- 09	Прокладка диэлектрическая							1	1	1				
			- 06	Прокладка диэлектрическая	1												
			- 07	Прокладка диэлектрическая	1	1	1										
A4	4		ТС-626.00.003 - 06	Прокладка диэлектрическая	1												
			- 07	Прокладка диэлектрическая	1	1	1										
A4			ТС-627.00.001 - 03	Прокладка диэлектрическая				1	1	1							
			- 05	Прокладка диэлектрическая							1	1	1				
					ТС-626.00.000										Лист		
															8		
					кол. вкл. инв. и подл. дата										Формат А4		

Инв. N подл.		Подп. и дата		Взам. инв. N		Инв. N дубл.		Подп. и дата								
Строчка	Кол. вкл.	Обозначение	Наименование	Кол. на исполн. ТС-626.00.000-										Примечание		
				030	031	032	033	034	035	036	037	038	039			
			<u>Детали</u>													
A4	2	ТС-626.00.001 - 10	Хомут	1	1	1										
		- 11	Хомут				1	1	1							
		- 03	Хомут							2	2	2				
		- 04	Хомут													2
A4	3	ТС-626.00.002 - 10	Прокладка диэлектрическая	1	1	1										
		- 11	Прокладка диэлектрическая				1	1	1							
		- 03	Прокладка диэлектрическая							2	2	2				
		- 04	Прокладка диэлектрическая													2
A4	4	ТС-627.00.001 - 06	Прокладка диэлектрическая	1	1	1										
		- 06	Прокладка диэлектрическая				1	1	1							
A4		ТС-626.00.003 - 08	Прокладка диэлектрическая							2	2	2				
		- 03	Прокладка диэлектрическая													2
				ТС-626.00.000										Лист 11		
				Изм.	Лист	N докум.		Подп.	Дата							Коп. Иванов

Инв. N подл.		Подп. и дата		Взам. инв. N		Инв. N дубл.		Подп. и дата								
Строчка	Кол. вкл.	Обозначение	Наименование	Кол. на исполн. ТС-626.00.000-										Примечание		
				030	031	032	033	034	035	036	037	038	039			
			<u>Стандартные изделия</u>													
	5		Гайки ГОСТ 5915-70													
			M20-7H.5	4	4	4	4	4	4							
			M16-7H.5							8	8	8	8			
				ТС-626.00.000										Лист 12		
				Изм.	Лист	N докум.		Подп.	Дата							

Инв.№ подл.		Подп. и дата		Взам.инв.№		Инв.№ дубл.		Подп. и дата								
К-во	Зона	Лист	Обозначение	Наименование	Кол. на исполн. ТС-626.00.000-										Примечание	
					040	041	042	043	044	045	046	047	048	049		
					<u>Документация</u>											
A3			ТС-626.00.000 СБ	Сборочный чертеж	X	X	X	X	X	X	X	X	X	X	X	
A4			ТС-623 Д	Технические требования Сборочные единицы	X	X	X	X	X	X	X	X	X	X	X	
A4	1		ТС-626.01.000-031	Корпус	1											
			-032	Корпус		1										
			-033	Корпус			1									
			-034	Корпус				1								
			-035	Корпус					1							
			-036	Корпус						1						
			-037	Корпус							1					
			-038	Корпус								1				
			-039	Корпус									1			
			-040	Корпус										1		
					ТС-626.00.000										Лист 13	
					Изм. Лист Н.докум. Подп. Дата кол. изменений формат А4											

Инв.№ подл.		Подп. и дата		Взам.инв.№		Инв.№ дубл.		Подп. и дата								
К-во	Зона	Лист	Обозначение	Наименование	Кол. на исполн. ТС-626.00.000-										Примечание	
					040	041	042	043	044	045	046	047	048	049		
					<u>Детали</u>											
A4	2		ТС-626.00.001 - 04	Хомут	2	2										
			-05	Хомут			2	2	2							
			-06	Хомут					2	2	2					
			-07	Хомут								2	2			
A3	3		ТС-626.00.002 - 04	Прокладка диэлектрическая	2	2										
			-05	Прокладка диэлектрическая			2	2	2							
			-06	Прокладка диэлектрическая					2	2	2					
			-07	Прокладка диэлектрическая								2	2			
A3	4		ТС-626.00.003 - 09	Прокладка диэлектрическая	2	2										
			-10	Прокладка диэлектрическая			2	2	2							
			-11	Прокладка диэлектрическая					2	2	2					
			-12	Прокладка диэлектрическая								2	2			
					ТС-626.00.000										Лист 14	
					Изм. Лист Н.докум. Подп. Дата											

Инв. № подл.		Подп. и дата		Взам. инв. №		Инв. № дубл.		Подп. и дата									
Формат	Зона	Лист	Обозначение	Наименование	Кол. на исполн. ТС-626.00.000-										Примечание		
					050	051	052	053	054	055	056	057	058	059			
					<u>Детали</u>												
A4	2		ТС-626.00.001 - 07	Хомут	2												
			- 08	Хомут		2	2	2									
			- 09	Хомут					2	2	2						
			- 10	Хомут									2	2	2		
A4	3		ТС-626.00.002 - 07	Прокладка электрическая	2												
			- 08	Прокладка электрическая		2	2	2									
			- 09	Прокладка электрическая					2	2	2						
			- 10	Прокладка электрическая									2	2	2		
A4	4		ТС-626.00.003 - 12	Прокладка электрическая	2												
A4			ТС-627.00.001 - 02	Прокладка электрическая		2	2	2									
			- 04	Прокладка электрическая					2	2	2						
			- 06	Прокладка электрическая									2	2	2		
										ТС-626.00.000					Лист		
															17		
										Изм. Лист № докум. Подп. Дата					Формат А4		
										Коп. Иванов							

Инв. № подл.		Подп. и дата		Взам. инв. №		Инв. № дубл.		Подп. и дата									
Формат	Зона	Лист	Обозначение	Наименование	Кол. на исполн. ТС-626.00.000-										Примечание		
					050	051	052	053	054	055	056	057	058	059			
					<u>Стандартные изделия</u>												
	5			Гайки ГОСТ 5915-70													
				M20-7H.5	8	8	8	8	8	8	8	8	8	8	8		
										ТС-626.00.000					Лист		
															18		
										Изм. Лист № докум. Подп. Дата							

Инв.№ подл.		Подп. и дата		Взм.инв.№		Инв.№ вкл.		Подп. и дата								
Формат	Зона	Лист	Обозначение	Наименование	Кол. на исполн. ТС-626.00.000-										Примечание	
					060	061	062	063	064	065	066	067	068	069		
					<u>Документация</u>											
			ТС-626.00.000 СБ	Сборочный чертеж	<	<	X	X	X	X	X	X	X	X		
A3			ТС-626 Д	Технические требования			X	X	X	X	X	X	X	X		
				<u>Сборочные единицы</u>												
A4	1		ТС-626.01.000 - 051	Корпус	1											
			- 052	Корпус		1										
			- 053	Корпус			1									
			- 054	Корпус				1								
			- 055	Корпус					1							
			- 056	Корпус						1						
			- 057	Корпус							1					
			- 058	Корпус								1				
			- 059	Корпус									1			
			- 060	Корпус										1		
Изм. Лист										ТС-626.00.000					Лист	
№ докум.															19	
Подп.															Формат А4	
Дата																

Инв.№ подл.		Подп. и дата		Взм.инв.№		Инв.№ вкл.		Подп. и дата								
Формат	Зона	Лист	Обозначение	Наименование	Кол. на исполн. ТС-626.00.000-										Примечание	
					060	061	062	063	064	065	066	067	068	069		
					<u>Детали</u>											
A4	2		ТС-626.00.001 - 11	Хомут	2	2	2									
			- 12	Хомут				2	2	2						
			- 13	Хомут							2	2	2			
			- 14	Хомут											2	
A4	3		ТС-626.00.002 - 11	Прокладка диэлектрическая	2	2	2									
			- 12	Прокладка диэлектрическая				2	2	2						
			- 13	Прокладка диэлектрическая							2	2	2			
			- 14	Прокладка диэлектрическая												
A4	4		ТС-627.00.001 - 08	Прокладка диэлектрическая	2	2	2									
			- 10	Прокладка диэлектрическая				2	2	2						
			- 11	Прокладка диэлектрическая							2	2	2			
			- 12	Прокладка диэлектрическая											2	
Изм. Лист										ТС-626.00.000					Лист	
№ докум.															20	
Подп.																
Дата																

Инв. № подл.		Подп. и дата		Взам. инв. №		Инв. № дубл.		Подп. и дата									
Формат	Заряд	Лист	Обозначение	Наименование	Кол. на исполн. ТС-626.00.000-										Примечание		
					070	071	072	073	074	075	076	077	078	079			
					<u>Детали</u>												
А4	2		ТС-626.00.001 - 14	Хомут	2	2											
			- 15	Хомут			2	2	2								
			- 16	Хомут					2	2	2						
			- 17	Хомут									2	2			
А4	3		ТС-626.00.002 - 14	Прокладка диэлектрическая	2	2											
			- 15	Прокладка диэлектрическая			2	2	2								
			- 16	Прокладка диэлектрическая					2	2	2						
			- 17	Прокладка диэлектрическая									2	2			
А4	4		ТС-627.00.001 - 12	Прокладка диэлектрическая	2	2											
			- 13	Прокладка диэлектрическая			2	2	2								
			- 14	Прокладка диэлектрическая					2	2	2						
			- 15	Прокладка диэлектрическая									2	2			
										ТС-626.00.000		Лист 23					
										Изм. Лист № докум. Подп. Дата		Коп. Листовки Формат А4					

Инв. № подл.		Подп. и дата		Взам. инв. №		Инв. № дубл.		Подп. и дата									
Формат	Заряд	Лист	Обозначение	Наименование	Кол. на исполн. ТС-626.00.000-										Примечание		
					070	071	072	073	074	075	076	077	078	079			
					<u>Стандартные изделия</u>												
	5		Гайки ГОСТ 5915-70														
			М30 - 7H.5		8	8	8	8	8								
			М36 - 7H.5						8	8	8	8	8				
										ТС-626.00.000		Лист 24					
										Изм. Лист № докум. Подп. Дата		Коп. Листовки					

Инв. № подл.		Подп. и дата		Взам. инв. №		Инв. № дубл.		Подп. и дата									
Формат	Зона	Лист	Обозначение	Наименование	Кол. на исполн. ТС-626.00.000-									Примечание			
					080	081	082	083	084	085	086	087	088		089		
				<u>Документация</u>													
A3			ТС-626.00.000 СБ	Сборочный чертеж	×	×	×	×	×	×	×	×	×	×	×	×	
A4			ТС-626 Д	Технические требования	×	×	×	×	×	×	×	×	×	×	×	×	
				<u>Сборочные единицы</u>													
A4	1		ТС-626.01.000 - 071	Корпус	1												
			- 072	Корпус		1											
			- 073	Корпус			1										
			- 074	Корпус				1									
			- 075	Корпус					1								
			- 076	Корпус						1							
			- 077	Корпус							1						
			- 078	Корпус								1					
			- 079	Корпус									1				
			- 080	Корпус										1			
				ТС-626.00.000											Лист		
				Изм. Лист. № докум. Подп. Дата											25		
				кол. Иванов В.											Формат А4		

Инв. № подл.		Подп. и дата		Взам. инв. №		Инв. № дубл.		Подп. и дата									
Формат	Зона	Лист	Обозначение	Наименование	Кол. на исполн. ТС-626.00.000-									Примечание			
					080	081	082	083	084	085	086	087	088		089		
				<u>Детали</u>													
A4	2		ТС-626.00.001 - 17	Хомут	2												
			- 03	Хомут		2	2	2									
			- 04	Хомут					2	2	2						
			- 05	Хомут								2	2	2			
A4	3		ТС-626.00.002 - 17	Прокладка диэлектрическая	2												
			- 03	Прокладка диэлектрическая		2	2	2									
			- 04	Прокладка диэлектрическая					2	2	2						
			- 05	Прокладка диэлектрическая								2	2	2			
A4	4		ТС-627.00.001 - 15	Прокладка диэлектрическая	2												
A4			ТС-626.00.003 - 08	Прокладка диэлектрическая		2	2	2									
			- 09	Прокладка диэлектрическая					2	2	2						
			- 10	Прокладка диэлектрическая								2	2	2			
				ТС-626.00.000											Лист		
				Изм. Лист. № докум. Подп. Дата											26		

Инв.№подл.		Подл. и дата		Взам.инв.№		Инв.№дубл.		Подл. и дата		Кол. на исполн. ТС-626.00.000-										Примечание
Формат	Зона	Лист	Обозначение	Наименование	090	091	092	093	094	095	096	097	098	099						
				<u>Детали</u>																
A4	2		ТС-626.00.001 - 06	Хомут	2	2	2													
			- 07	Хомут				2	2	2										
			- 08	Хомут							2	2	2							
			- 09	Хомут											2					
A4	3		ТС-626.00.002 - 06	Прокладка диэлектрическая	2	2	2													
			- 07	Прокладка диэлектрическая				2	2	2										
			- 08	Прокладка диэлектрическая							2	2	2							
			- 09	Прокладка диэлектрическая											2					
A4	4		ТС-626.00.003 - 11	Прокладка диэлектрическая	2	2	2													
			- 12	Прокладка диэлектрическая				2	2	2										
A4			ТС-627.00.001 - 02	Прокладка диэлектрическая							2	2	2							
			- 04	Прокладка диэлектрическая											2					

Изм. Лист № докум. Подл. Дата

ТС-626.00.000

Лист 29

Формат А4

Инв.№подл.		Подл. и дата		Взам.инв.№		Инв.№дубл.		Подл. и дата		Кол. на исполн. ТС-626.00.000-										Примечание
Формат	Зона	Лист	Обозначение	Наименование	090	091	092	093	094	095	096	097	098	099						
				<u>Стандартные изделия</u>																
	5			Гайки ГОСТ 5915-70																
				M20 - 7H 5	8	8	8	8	8	8	8	8	8	8	8					

Изм. Лист № докум. Подл. Дата

ТС-626.00.000

Лист 30

Инв. № подл.			Подп. и дата		Взам. инв. №		Инв. № дубл.		Подп. и дата		Кол. на исполн. ТС- 626.00.000-										Примечание															
Формат	Листа	Лист																																		
			Обозначение		Наименование																															
					<u>Документация</u>																															
A3			ТС- 626.00.000 СБ		Сборочный чертеж																															
A4			ТС- 626.Д		Технические требования																															
					<u>Сборочные единицы</u>																															
A4	1		ТС-626.01.000 - 091		Корпус		1																													
			- 092		Корпус			1																												
			- 093		Корпус				1																											
			- 094		Корпус					1																										
			- 095		Корпус						1																									
			- 096		Корпус							1																								
			- 097		Корпус								1																							
			- 098		Корпус									1																						
			- 099		Корпус										1																					
			- 100		Корпус											1																				
<table border="1" style="width: 100%;"> <tr> <td>Изм.</td> <td>Лист</td> <td>№ докум.</td> <td>Подп.</td> <td>Дата</td> <td style="text-align: center;">ТС- 626.00.000</td> <td>Лист</td> </tr> <tr> <td></td> <td></td> <td></td> <td></td> <td></td> <td></td> <td>31</td> </tr> </table>																							Изм.	Лист	№ докум.	Подп.	Дата	ТС- 626.00.000	Лист							31
Изм.	Лист	№ докум.	Подп.	Дата	ТС- 626.00.000	Лист																														
						31																														

Формат А4

Инв. № подл.			Подп. и дата		Взам. инв. №		Инв. № дубл.		Подп. и дата		Кол. на исполн. ТС- 626.00.000-										Примечание															
Формат	Листа	Лист																																		
			Обозначение		Наименование																															
					<u>Детали</u>																															
A4	2		ТС-626.00.001 - 09		Хомут		2	2																												
			- 10		Хомут				2	2	2																									
			- 11		Хомут					2	2	2																								
			- 12		Хомут								2	2																						
A4	3		ТС-626.00.002 - 09		Прокладка диэлектрическая		2	2																												
			- 10		Прокладка диэлектрическая				2	2	2																									
			- 11		Прокладка диэлектрическая					2	2	2																								
			- 12		Прокладка диэлектрическая								2	2																						
A4	4		ТС- 627.00.001 - 04		Прокладка диэлектрическая		2	2																												
			- 06		Прокладка диэлектрическая				2	2	2																									
			- 08		Прокладка диэлектрическая					2	2	2																								
			- 10		Прокладка диэлектрическая								2	2																						
<table border="1" style="width: 100%;"> <tr> <td>Изм.</td> <td>Лист</td> <td>№ докум.</td> <td>Подп.</td> <td>Дата</td> <td style="text-align: center;">ТС- 626.00.000</td> <td>Лист</td> </tr> <tr> <td></td> <td></td> <td></td> <td></td> <td></td> <td></td> <td>32</td> </tr> </table>																							Изм.	Лист	№ докум.	Подп.	Дата	ТС- 626.00.000	Лист							32
Изм.	Лист	№ докум.	Подп.	Дата	ТС- 626.00.000	Лист																														
						32																														

Формат А4

Инв. № подл.		Подп. и дата		Взам. инв. №		Инв. № дубл.		Подп. и дата										
Формат	Экз.	Лист	Обозначение	Наименование	Кол. на исполн. ТС-626.00.000-									Примечание				
					110	111	112	113	114	115	116	117	118		119			
					<u>Детали</u>													
A4	2		ТС-626.00.001 -12	Хомут	2													
			-13	Хомут		2	2	2										
			-14	Хомут					2	2	2							
			-15	Хомут										2	2	2		
A4	3		ТС-626.00.002 -12	Прокладка диэлектрическая	2													
			-13	Прокладка диэлектрическая		2	2	2										
			-14	Прокладка диэлектрическая					2	2	2							
			-15	Прокладка диэлектрическая										2	2	2		
A4	4		ТС-627.00.001 -10	Прокладка диэлектрическая	2													
			-11	Прокладка диэлектрическая		2	2	2										
			-12	Прокладка диэлектрическая					2	2	2							
			-13	Прокладка диэлектрическая										2	2	2		

Изм.	Лист	№ докум.	Подп.	Дата	ТС-626.00.000				Лист
					Коп. Ивановца				35

Формат А4

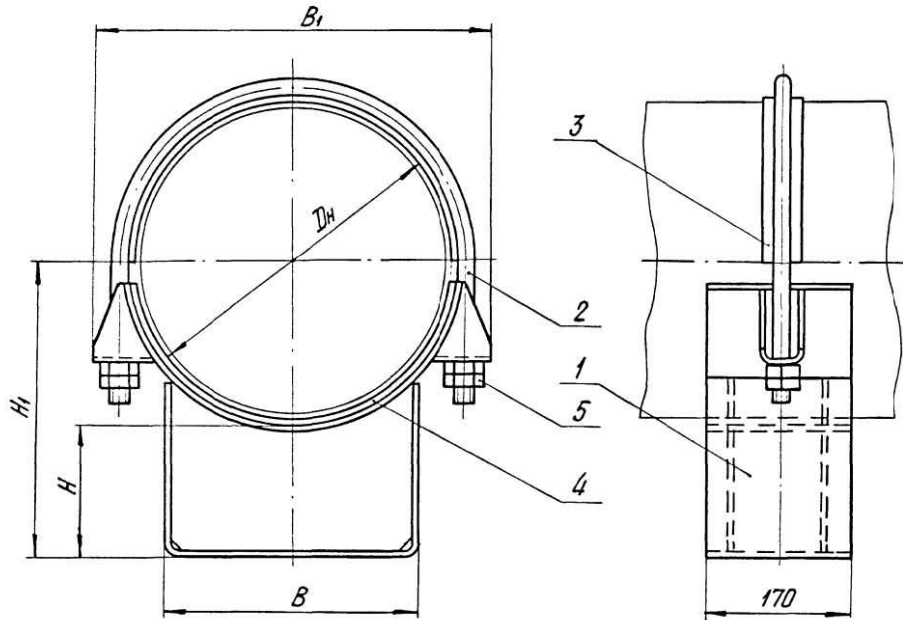
Инв. № подл.		Подп. и дата		Взам. инв. №		Инв. № дубл.		Подп. и дата										
Формат	Экз.	Лист	Обозначение	Наименование	Кол. на исполн. ТС-626.00.000-									Примечание				
					110	111	112	113	114	115	116	117	118		119			
					<u>Стандартные изделия</u>													
	5			Гайки ГОСТ 5915-70														
				M24-7H.5	8	8	8	8										
				M30-7H.5					8	8	8	8	8	8	8			

Изм.	Лист	№ докум.	Подп.	Дата	ТС-626.00.000				Лист
					Коп. Ивановца				35

Формат А4

ТС-626.00.000СБ

Рис. 1



1. Размеры для справок.
2. Прокладку диэлектрическую поз. 3, 4 применять для электроизоляции трубопровода от блуждающих токов.

Таблицу исполнений см. на листах : 3-5

Инв. № подл. Подп. и дата. Взам. инв. № Инв. № подл. Подп. и дата

				ТС-626.00.000СБ		
				Лит.	Масса	Масштаб
Изм.	Лист	№ док-м.	Подп.	Дата	Опора скользящая хомутовая	См. табл.
Разраб.	Степанова	И.С.С.	И.С.С.	И.С.С.		—
Проб.	Величенко	В.С.С.	В.С.С.	В.С.С.	Лист 1	Листов 5
Н. контр.	Пачтов	П.С.С.	П.С.С.	П.С.С.	АООТ "СЗЭМП"	
Утв.	Стрельников	С.С.С.	С.С.С.	С.С.С.		

ТС-626.00.000 СБ

Рис. 2

Остальное - см. рис. 1

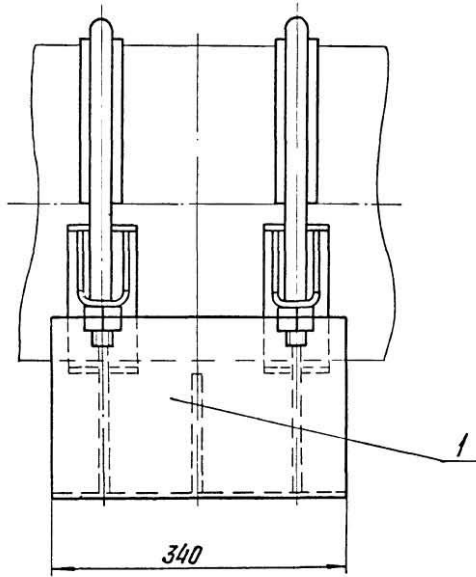
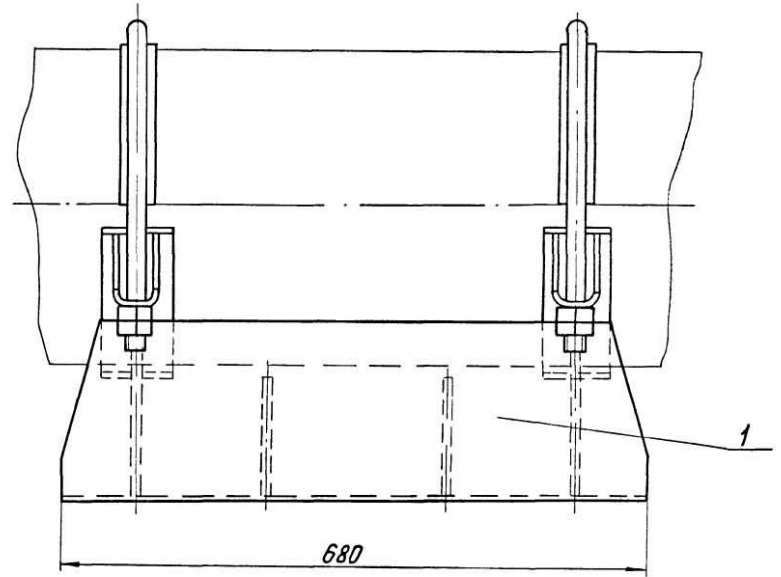


Рис. 3

Остальное - см. рис. 1



Инд № подл.
Экз № 1, 2
Р-3 № 0, 1
Подп. и дата

Изм.	Лист	№ докум.	Подп.	Дата

ТС-626.00.000 СБ

Лист
2

ТС-626.00.000 СБ

Размеры в мм Продолжение

Обозначение	Рис.	Дн	Наибольшая вертикальная нагрузка кН (кес)	H	H ₁	B	B ₁	Масса, кг		
ТС-626.00.000-054	2	480	125 (12500)	100	345	380	565	35,9		
-055				150	395			40,0		
-056				200	445			44,3		
-057				100	370			36,3		
-058		150		420	620	41,4				
-059		200		470	45,6					
-060		100		420	45,5					
-061		150		470	735	49,7				
-062		200		520	53,9					
-063		720		220 (22000)	100	465	500	925	59,6	
-064					150	515			835	65,3
-065					200	565			70,8	
-066			100		515	67,7				
-067		150	565		500	925	70,8			
-068		200	615		78,9					
-069		920	360 (36000)		100	565	700	1360	94,8	
-070					150	615			1035	101,5
-071					200	665			108,2	
-072					100	615			1145	122,5
-073		150			665	140,7				
-074	200	715			148,3					
-075	1220	480 (48000)		100	765	700	1360	156,9		
-076				150	815			166,0		
-077				200	865			163,8		
-078				100	815			173,8		
-079	1420			600 (60000)	150	865	700	1360	184,8	
-080					200	915			1575	173,8

Размеры в мм Продолжение

Обозначение	Рис.	Дн	Наибольшая вертикальная нагрузка кН (кес)	H	H ₁	B	B ₁	Масса, кг			
ТС-626.00.000-081	3	194	22 (2200)	100	200	180	232	15,9			
-082				150	250			18,9			
-083				200	300			22,0			
-084				100	215			15,9			
-085		219		70 (7000)	150	265	280	475	20,0		
-086					200	315			23,0		
-087					100	240			17,6		
-088					150	290			20,7		
-089		273			70 (7000)	200	340	280	475	23,9	
-090						100	266			26,5	
-091						150	316			400	31,3
-092						200	366			34,2	
-093		325	70 (7000)			100	292	280	475	27,5	
-094						150	342			31,4	
-095						200	392			35,2	
-096						100	318			29,7	
-097		426		125 (12500)		150	368	380	620	33,6	
-098						200	418			37,4	
-099						100	345			49,2	
-100						150	395			565	55,8
-101	480	125 (12500)			200	445	380	620	62,4		
-102					100	370			49,9		
-103					150	420			56,7		
-104					200	470			63,2		
-105	530		125 (12500)		100	420	380	620	57,4		
-106					150	470			735	64,0	
-107					200	520			70,6		

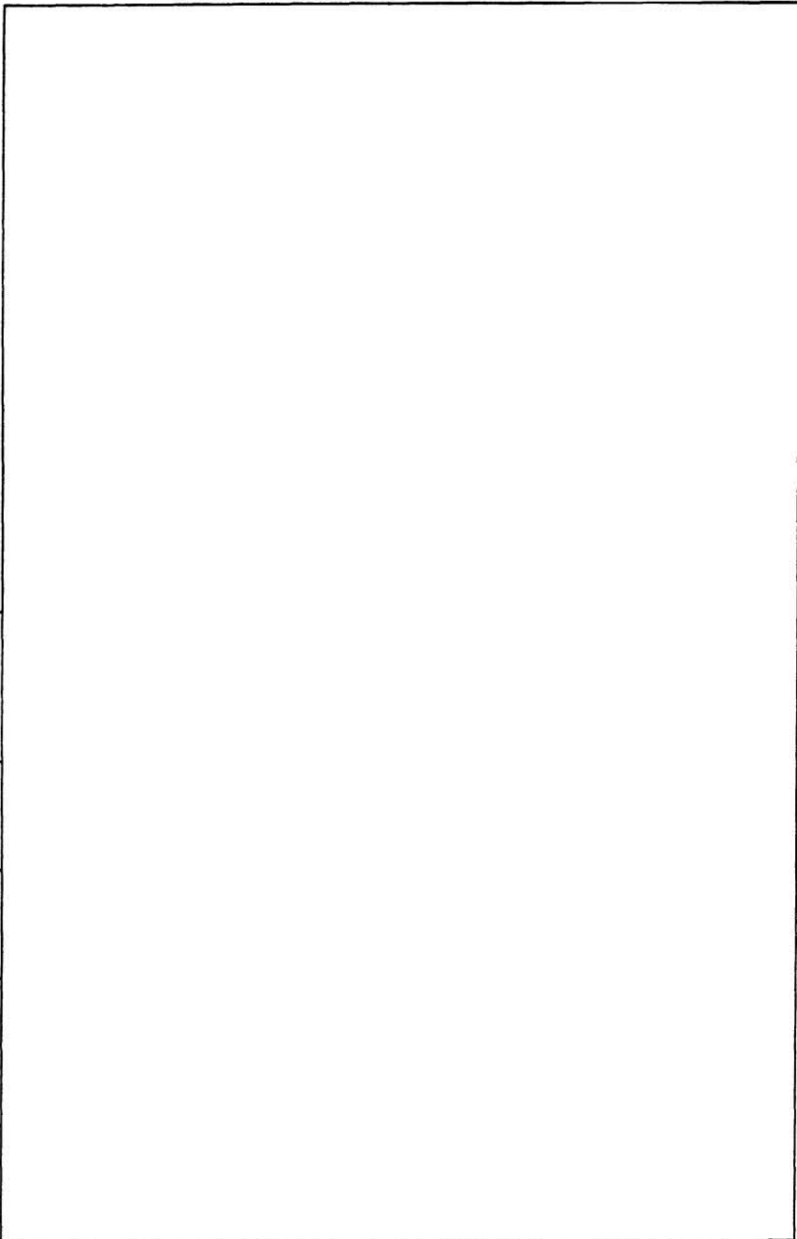
Изм. Исполн. Подп. и дата. Изм. Исполн. Подп. и дата. Изм. Исполн. Подп. и дата. Изм. Исполн. Подп. и дата.

Изм. Лист И док. Подп. Дата

ТС-626.00.000 СБ

Лист 4

Инв. № табл. Подп. и дата
 Взам инв. № Инв. № дубл. Подп. и дата



ТС-626.00.000 СБ

Размеры в мм Продолжение

Обозначение	Рис.	Дн	Наибольшая вертикальная нагрузка кН (кгс)	H	H ₁	B	B ₁	Масса, кг
ТС-626.00.000 - 108		720	220 (22000)	100	465	500	855	79,5
- 109	150			515	88,5			
- 110	200			565	97,3			
- 111	820	100		515	87,2			
- 112		150		565	87,9			
- 113		200		615	104,7			
- 114	920	100	565	113,9				
- 115		150	615	1035	123,8			
- 116		200	665	134,5				
- 117	1020	100	615	155,1				
- 118		150	665	114,5	168,8			
- 119		200	715	182,8				
- 120	1220	100	765	700	1360	179,2		
- 121		150	815	193,5				
- 122		200	865	207,2				
- 123	1420	100	915	1575	193,9			
- 124		150	965	209,1				
- 125		200	1015	225,8				

Инв. № табл. Подп. и дата
 Взам инв. № Инв. № дубл. Подп. и дата

Инв.№ подл.		Подл. и дата		Взаимн.№		Инв.№ подл.		Подл. и дата														
Формат	Зона	Лист	Обозначение	Наименование	Кол. на исполн. ТС-626.01.000-									Примечание								
					-	01	02	03	04	05	06	07	08		09							
					<u>Документация</u>																	
A3			ТС-626.01.000 СБ	Сварочный чертеж	X	X	X	X	X	X	X	X	X	X	X	X	X	X	X	X		
				<u>Детали</u>																		
A3	1		ТС-626.01.001 - 01	Подушка	1	1	1															
			- 03	Подушка				1	1	1												
			- 05	Подушка							1	1	1									
			- 07	Подушка																1		
A4	2		ТС-626.01.002	Ушко	2	2	2															
			- 01	Ушко				2	2	2												
			- 02	Ушко							2	2	2									
			- 03	Ушко																2		
A4	3		ТС-624.00.001	Скоба	1																	
Исполнения																						
10 ... 19-см листы 3, 4;																						
20 ... 29-см листы 5...7;																						
30 ... 39-см листы 8...10;																						
40 ... 49-см листы 11...13;																						
50 ... 59-см листы 14...16;																						
60 ... 69-см листы 17...19;																						
70 ... 79-см листы 20...22;																						
80 ... 89-см листы 23...25;																						
90 ... 99-см листы 26...28;																						
100 ... 109-см листы 29...31;																						
110 ... 119-см листы 32...34;																						
120 ... 129-см листы 35, 36																						
					ТС-626.01.000																	
					Корпус																	
					Изм. лист			№ докум.			Подл.			Дата			Лист			Листов		
					Разработ.			Стенда			Состав			Лист			Листов					
					Продв.			Вспомог.			Лист			Листов			Листов					
					И.Контр.			Печатн.			Лист			Листов			Листов					
					Чтв.			Строчков			Лист			Листов			Листов					
					Кол. ИВАНОВА									А00Т "СЗЗМП" Формат А4								

Инв.№ подл.		Подл. и дата		Взаимн.№		Инв.№ подл.		Подл. и дата												
Формат	Зона	Лист	Обозначение	Наименование	Кол. на исполн. ТС-626.01.000-									Примечание						
					-	01	02	03	04	05	06	07	08		09					
A4	3		ТС-624.00.001 - 001	Скоба	1															
			- 002	Скоба			1													
			- 003	Скоба				1												
			- 004	Скоба					1											
			- 005	Скоба						1										
			- 006	Скоба							1									
			- 007	Скоба								1								
			- 008	Скоба									1							
			- 009	Скоба										1						
A4	4		ТС-624.00.003	Ребро	2															
			- 22	Ребро		2														
			- 23	Ребро			2													
			- 24	Ребро				2												
			- 25	Ребро					2											
			- 26	Ребро						2										
			- 27	Ребро							2									
			- 28	Ребро								2								
			- 29	Ребро									2							
			- 30	Ребро										2						
					ТС-626.01.000									Лист 2						
					Кол. ИВАНОВА									Формат А4						

Инв. № подл.		Подл. и дата		Взам. инв. №		Инв. № дубл.		Подл. и дата											
Формат	Зона	Лист	Обозначение	Наименование	Кол. на исполн. ТС-626.01.000-														Примечание
					10	11	12	13	14	15	16	17	18	19					
					<u>Документация</u>														
			ТС-626.01.000 СБ	Сборочный чертеж	×	×	×	×	×	×	×	×	×	×	×	×	×		
					<u>Детали</u>														
			ТС-626.01.001 - 07	Подушка	1	1													
			- 09	Подушка			1	1	1										
			- 11	Подушка					1	1	1								
			- 13	Подушка											1	1			
			ТС-626.01.002 - 03	Ушко	2	2													
			- 04	Ушко			2	2	2										
			- 05	Ушко					2	2	2								
			- 06	Ушко											2	2			
			ТС-624.00.001 - 10	Скоба	1														
			- 11	Скоба		1													
			- 12	Скоба			1												
			- 13	Скоба				1											
					ТС-626.01.000														Лист
																			3
					Коп. издания														Формат А4

Инв. № подл.		Подл. и дата		Взам. инв. №		Инв. № дубл.		Подл. и дата											
Формат	Зона	Лист	Обозначение	Наименование	Кол. на исполн. ТС-626.01.000-														Примечание
					10	11	12	13	14	15	16	17	18	19					
			ТС-624.00.001 - 14	Скоба					1										
			- 15	Скоба						1									
			- 16	Скоба							1								
			- 17	Скоба									1						
			- 18	Скоба											1				
			- 19	Скоба												1			
			ТС-624.00.003 - 31	Ребро	2														
			- 32	Ребро		2													
			- 33	Ребро			2												
			- 34	Ребро				2											
			- 35	Ребро					2										
			- 36	Ребро						2									
			- 37	Ребро							2								
			- 38	Ребро								2							
			- 39	Ребро									2						
			- 40	Ребро										2					
					ТС-626.01.000														Лист
																			4
					Коп. издания														Формат А4

Инв. № подл.		Подл. и дата		Взам. инв. №		Инв. № дубл.		Подл. и дата									
Формат	Зона	Лист	Обозначение	Наименование	Кол. на исполн. ТС-626.01.000-										Примечание		
					20	21	22	23	24	25	26	27	28	29			
					<u>Документация</u>												
			ТС-626.01.000 СБ	Сборочный чертёж	×	×	×	×	×	×	×	×	×	×	×	×	
					<u>Детали</u>												
		1	ТС-626.01.001 - 13	Подушка	1												
			- 15	Подушка		1	1	1									
			- 17	Подушка					1	1	1						
			- 00	Подушка									2	2	2		
		2	ТС-626.01.002 - 06	Ушко	2												
			- 07	Ушко		2	2	2									
			- 08	Ушко					2	2	2						
			- 00	Ушко									4	4	4		
		3	ТС-624.00.001 - 20	Скоба	1												
			- 21	Скоба		1											
			- 22	Скоба			1										
			- 23	Скоба				1									
					ТС-626.01.000										Лист		
															5		
					Коп. Иванова										Формат А4		

Инв. № подл.		Подл. и дата		Взам. инв. №		Инв. № дубл.		Подл. и дата									
Формат	Зона	Лист	Обозначение	Наименование	Кол. на исполн. ТС-626.01.000-										Примечание		
					20	21	22	23	24	25	26	27	28	29			
		3	ТС-624.00.001 - 24	Скоба					1								
			- 25	Скоба						1							
			- 26	Скоба							1						
			- 27	Скоба								1					
			- 28	Скоба									1				
			- 29	Скоба										1			
		4	ТС-624.00.003 - 41	Ребро	2												
			- 42	Ребро		2											
			- 43	Ребро			2										
			- 44	Ребро				2									
			- 45	Ребро					2								
			- 46	Ребро						2							
			- 47	Ребро							2						
			- 21	Ребро								2					
			- 22	Ребро									2				
			- 23	Ребро										2			
					ТС-626.01.000										Лист		
															6		

Инв. № подл.		Подп. и дата		Взам. инв. №		Инв. № дубл.		Подп. и дата										
Формат Зона	Лист	Обозначение		Наименование		Кол. на исполн. ТС-626.01.000-										Примечание		
						30	31	32	33	34	35	36	37	38	39			
A4	3	ТС-624.00.001 - 34		Скоба							1							
		- 35		Скоба							1							
		- 36		Скоба								1						
		- 37		Скоба									1					
		- 38		Скоба										1				
		- 39		Скоба												1		
A4	4	ТС-624.00.003 - 24		Ребро		2												
		- 25		Ребро		2												
		- 26		Ребро				2										
		- 27		Ребро					2									
		- 28		Ребро						2								
		- 29		Ребро							2							
		- 30		Ребро								2						
		- 31		Ребро									2					
		- 32		Ребро										2				
		- 33		Ребро											2			

Изм.	Лист	№ докум.	Подп.	Дата	ТС-626.01.000	Лист
						9

Коп. Иванов

Формат А4

Инв. № подл.		Подп. и дата		Взам. инв. №		Инв. № дубл.		Подп. и дата										
Формат Зона	Лист	Обозначение		Наименование		Кол. на исполн. ТС-626.01.000-										Примечание		
						30	31	32	33	34	35	36	37	38	39			
A4	5	ТС-624.00.003		Ребро		1			1									
		- 01		Ребро			1		1									
		- 02		Ребро				1		1								
		- 03		Ребро							1						1	
		- 04		Ребро								1						
		- 05		Ребро									1					

Изм.	Лист	№ докум.	Подп.	Дата	ТС-626.01.000	Лист
						10

Коп. Иванова

Формат А4

Инв. № подл.		Подп. и дата		Взам. инв. №		Инв. № в обл.		Подп. и дата								
Формат	Зона	Лист	Обозначение	Наименование	Кол. на исполн. ТС-626.01.000-										Примечание	
					40	41	42	43	44	45	46	47	48	49		
					<u>Документация</u>											
A3			ТС-626.01.000 СБ	Сборочный чертеж	×	×	×	×	×	×	×	×	×	×	×	
					<u>Детали</u>											
A3	1		ТС-626.01.001 - 08	Подушка	2	2										
			- 10	Подушка			2	2	2							
			- 12	Подушка						2	2	2				
			- 14	Подушка										2	2	
A4	2		ТС-626.01.002 - 04	Ушко	4	4										
			- 05	Ушко			4	4	4							
			- 06	Ушко						4	4	4				
			- 07	Ушко										4	4	
A4	3		ТС-624.00.001 - 40	Скоба	1											
			- 41	Скоба		1										
			- 42	Скоба			1									
			- 43	Скоба				1								
					ТС-626.01.000										Лист	
															11	
					<small>Изм. Лист Н.докум. Подп. Дата Кол. Исполн.</small>										<small>Формат А4</small>	

Инв. № подл.		Подп. и дата		Взам. инв. №		Инв. № в обл.		Подп. и дата								
Формат	Зона	Лист	Обозначение	Наименование	Кол. на исполн. ТС-626.01.000-										Примечание	
					40	41	42	43	44	45	46	47	48	49		
A4	3		ТС-624.00.001 - 44	Скоба					1							
			- 45	Скоба						1						
			- 46	Скоба							1					
			- 47	Скоба								1				
			- 48	Скоба									1			
			- 49	Скоба											1	
A4	4		ТС-624.00.003 - 34	Ребро	2											
			- 35	Ребро		2										
			- 36	Ребро			2									
			- 37	Ребро				2								
			- 38	Ребро					2							
			- 39	Ребро						2						
			- 40	Ребро							2					
			- 41	Ребро								2				
			- 42	Ребро									2			
			- 43	Ребро										2		
					ТС-626.01.000										Лист	
															12	
					<small>Изм. Лист Н.докум. Подп. Дата Кол. Исполн.</small>											

Инв. № подл.		Подп. и дата		Взам инв. №		Инв. № дубл.		Подп. и дата									
Формат	Зона	Лист	Обозначение	Наименование	Кол. на исполн. ТС-626.01.000-									Примечание			
					40	41	42	43	44	45	46	47	48		49		
A4		5	ТС-624.00.003 - 03	Ребро			1										
			- 04	Ребро	1			1									
			- 05	Ребро		1			1								
			- 06	Ребро						1				1			
			- 07	Ребро							1				1		
			- 08	Ребро								1					
					ТС-626.01.000										Лист		
					Изм. Лист № докум. Подп. Дата										13		
					Коп. Иванова										Формат А4		

Инв. № подл.		Подп. и дата		Взам инв. №		Инв. № дубл.		Подп. и дата									
Формат	Зона	Лист	Обозначение	Наименование	Кол. на исполн. ТС-626.01.000-										Примечание		
					50	51	52	53	54	55	56	57	58	59			
					<u>Документация</u>												
A3			ТС-626.01.000 СБ	Сборочный чертеж	×	×	×	×	×	×	×	×	×	×	×	×	×
					<u>Детали</u>												
A3		1	ТС-626.01.001 - 14	Подушка	2												
			- 16	Подушка		2	2	2									
			- 18	Подушка					2	2	2						
			- 19	Подушка									2	2	2		
A4		2	ТС-626.01.002 - 07	Ушко	4												
			- 08	Ушко		4	4	4									
			- 09	Ушко					4	4	4						
			- 10	Ушко								4	4	4			
A4		3	ТС-624.00.001 - 50	Скоба	1												
			- 51	Скоба		1											
			- 52	Скоба			1										
			- 53	Скоба				1									
					ТС-626.01.000										Лист		
					Изм. Лист № докум. Подп. Дата										14		

Инв. № подл.		Подп. и дата		Взам. инв. №		Инв. № докум.		Подп. и дата												
Формат	Зона	Лист	Обозначение		Наименование		Кол. на исполн. ТС-626.01.000-										Примечание			
							50	51	52	53	54	55	56	57	58	59				
А4	3		ТС-624.00.001	- 54	Скоба								1							
				- 55	Скоба								1							
				- 56	Скоба									1						
				- 57	Скоба										1					
				- 58	Скоба											1				
				- 59	Скоба												1			
А4	4		ТС-624.00.003	- 44	Ребро	2														
				- 45	Ребро		2													
				- 46	Ребро			2												
				- 47	Ребро				2											
				- 48	Ребро					2										
				- 49	Ребро						2									
				- 50	Ребро							2								
				- 51	Ребро									2						
				- 52	Ребро											2				
				- 53	Ребро												2			

Изм. Лист № докум. Подп. Дата
Кол. Иванов

ТС-626.01.000

Лист
15

Формат А4

Инв. № подл.		Подп. и дата		Взам. инв. №		Инв. № докум.		Подп. и дата												
Формат	Зона	Лист	Обозначение		Наименование		Кол. на исполн. ТС-626.01.000-										Примечание			
							50	51	52	53	54	55	56	57	58	59				
А3	5		ТС-624.00.003	- 06	Ребро		1													
				- 07	Ребро			1												
				- 08	Ребро	1			1											
				- 09	Ребро					1					1					
				- 10	Ребро						1					1				
				- 11	Ребро							1					1			

Изм. Лист № докум. Подп. Дата
Кол. Иванов

ТС-626.01.000

Лист
16

Формат А4

Инв. № подл.		Подп. и дата		Взам. инв. №		Инв. № докум.		Подп. и дата								
Формат	Зона	Лист	Обозначение		Наименование		Кол. на исполн. ТС-626.01.000-									Примечание
			60	61	62	63	64	65	66	67	68	69				
A4	5		ТС-624.00.003 - 12	Ребро	1											
			- 13	Ребро		1										
			- 14	Ребро			1									
			- 15	Ребро				1		1						
			- 16	Ребро					1		1					
			- 17	Ребро						1			1			
			- 18	Ребро											1	
										ТС-626.01.000						Лист
																19
										Коп. Иванова						Формат А4

Инв. № подл.		Подп. и дата		Взам. инв. №		Инв. № докум.		Подп. и дата										
Формат	Зона	Лист	Обозначение		Наименование		Кол. на исполн. ТС-626.01.000-											Примечание
			70	71	72	73	74	75	76	77	78	79						
													<u>Документация</u>					
A3			ТС-626.01.000 СБ	Сборочный чертеж	×	×	×	×	×	×	×	×	×	×	×			
													<u>Детали</u>					
A4	1		ТС-626.01.001 - 23	Подушка	2	2												
			- 00	Подушка			2	2	2									
			- 02	Подушка					2	2	2							
			- 04	Подушка									2	2				
A4	2		ТС-626.01.002 - 14	Ушко	4	4												
			- 00	Ушко			4	4	4									
			- 01	Ушко					4	4	4							
			- 02	Ушко								4	4					
A4	3		ТС-624.00.001 - 70	Скоба	1													
			- 71	Скоба		1												
			- 72	Скоба			1											
			- 73	Скоба				1										
										ТС-626.01.000						Лист		
																20		
										Коп. Иванова								

Инв. № подл.		Подп. и дата		Взам. инв. №		Инв. № дубл.		Подп. и дата		Обозначение	Наименование	Кол. на исполн. ТС-626.01.000-										Примечание			
Формат	Зона	Лист	Подп.	Дата	Инв. №	Дубл.	Подп.	Дата	70			71	72	73	74	75	76	77	78	79					
А4		3												1											
															1										
																1									
																	1								
																		1							
																							1		
А4		4											2												
														2											
															2										
																2									
																	2								
																		2							
																			2						
																				2					
																							2		

Изм.	Лист	№ докум.	Подп.	Дата	Кол. изменений	Формат А4

ТС-626.01.000

Лист

21

Формат А4

Инв. № подл.		Подп. и дата		Взам. инв. №		Инв. № дубл.		Подп. и дата		Обозначение	Наименование	Кол. на исполн. ТС-626.01.000-										Примечание			
Формат	Зона	Лист	Подп.	Дата	Инв. №	Дубл.	Подп.	Дата	70			71	72	73	74	75	76	77	78	79					
А4		5												1											
															1										
																2						2			
																	2						2		
																		2						2	

Изм.	Лист	№ докум.	Подп.	Дата	Кол. изменений	Формат А4

ТС-626.01.000

Лист

22

Инв. № подл.		Подп. и дата		Взам. инв. №		Инв. № дубл.		Подп. и дата															
Формат	Зона	Лист	Обозначение			Наименование			Кол. на исполн. ТС-626.01.000-										Примечание				
									80	81	82	83	84	85	86	87	88	89					
						<u>Документация</u>																	
A3			ТС-626.01.000 СБ			Сборочный чертеж			X	X	X	X	X	X	X	X	X	X	X	X	X	X	
						<u>Детали</u>																	
A3	1		ТС-626.01.001 - 04			Подушка			2														
			- 06			Подушка				2	2	2											
			- 08			Подушка							2	2	2								
			- 10			Подушка											2	2	2				
A4	2		ТС-626.01.002 - 02			Ушко			4														
			- 03			Ушко				4	4	4											
			- 04			Ушко							4	4	4								
			- 05			Ушко											4	4	4				
A4	3		ТС-624.00.001 - 80			Скоба			1														
			- 81			Скоба				1													
			- 82			Скоба					1												
			- 83			Скоба						1											
								ТС-626.01.000										Лист					
																		23					
								Кол. изъясн.										Формат А4					

Инв. № подл.		Подп. и дата		Взам. инв. №		Инв. № дубл.		Подп. и дата															
Формат	Зона	Лист	Обозначение			Наименование			Кол. на исполн. ТС-626.01.000-										Примечание				
									80	81	82	83	84	85	86	87	88	89					
A4	3		ТС-624.00.001 - 84			Скоба							1										
			- 85			Скоба								1									
			- 86			Скоба									1								
			- 87			Скоба										1							
			- 88			Скоба											1						
			- 89			Скоба													1				
A4	4		ТС-624.00.003 - 29			Ребро			2														
			- 30			Ребро				2													
			- 31			Ребро					2												
			- 32			Ребро						2											
			- 33			Ребро							2										
			- 34			Ребро								2									
			- 35			Ребро									2								
			- 36			Ребро										2							
			- 37			Ребро											2						
			- 38			Ребро												2					
								ТС-626.01.000										Лист					
																		24					
								Кол. изъясн.										Формат А4					

Инв. № подл.		Подп. и дата		Взам инв №		Инв № дубл.		Подп. и дата									
Формат	Зона	Лист	Обозначение	Наименование	Кол. на исполн. ТС-626.01.000-										Примечание		
					80	81	82	83	84	85	86	87	88	89			
A4		5	ТС-624.00.003 - 02	Ребро	2												
			- 03	Ребро		2		2			2						
			- 04	Ребро			2		2			2					
			- 05	Ребро				2		2			2				
					ТС-626.01.000										Лист		
															25		
					Коп. Иванов										Формат А4		

Инв. № подл.		Подп. и дата		Взам инв №		Инв № дубл.		Подп. и дата									
Формат	Зона	Лист	Обозначение	Наименование	Кол. на исполн. ТС-626.01.000-										Примечание		
					90	91	92	93	94	95	96	97	98	99			
					<u>Документация</u>												
A3			ТС-626.01.000 СБ	Сборочный чертеж	×	×	×	×	×	×	×	×	×	×	×	×	×
					<u>Детали</u>												
A3		1	ТС-626.01.001 - 12	Подушка	2	2	2										
			- 14	Подушка				2	2	2							
			- 16	Подушка							2	2	2				
			- 18	Подушка												2	
A4		2	ТС-626.01.002 - 06	Ушко	4	4	4										
			- 07	Ушко				4	4	4							
			- 08	Ушко							4	4	4				
			- 09	Ушко												4	
A4		3	ТС-624.00.001 - 90	Скоба	1												
			- 91	Скоба		1											
			- 92	Скоба			1										
			- 93	Скоба				1									
					ТС-626.01.000										Лист		
															26		
					Коп. Иванов												

Инв. № подл.		Подл. и дата		Взам. инв. №		Инв. № дубл.		Подл. и дата								
Формат Зона	Лист	Обозначение	Наименование	Кол. на исполн. ТС-626.01.000-									Примечание			
				100	101	102	103	104	105	106	107	108		109		
A4	5	ТС-624.00.003 - 09	Ребро			2										
		- 10	Ребро	2			2									
		- 11	Ребро		2			2								
		- 12	Ребро						2							
		- 13	Ребро							2						
		- 14	Ребро									2				
		- 15	Ребро										2			
		- 16	Ребро											2		
				ТС-626.01.000											Лист	
				Коп. Иванов											31	
				Формат А4												

Инв. № подл.		Подл. и дата		Взам. инв. №		Инв. № дубл.		Подл. и дата							
Формат Зона	Лист	Обозначение	Наименование	Кол. на исполн. ТС-626.01.000-									Примечание		
				110	111	112	113	114	115	116	117	118		119	
			<u>Документация</u>												
A3		ТС-626.01.000 СБ	Сборочный чертеж	×	×	×	×	×	×	×	×	×	×	×	
			<u>Детали</u>												
A3	1	ТС-626.01.001 - 21	Подушка	2											
		- 22	Подушка		2	2	2								
		- 23	Подушка					2	2	2					
		- 24	Подушка								1	1	1		
A4	2	ТС-626.01.002 - 12	Ушко	4											
		- 13	Ушко		4	4	4								
		- 14	Ушко					4	4	4					
		- 15	Ушко								2	2	2		
A4	3	ТС-624.00.001 - 110	Скоба												
		- 111	Скоба												
				ТС-626.01.000											Лист
				Коп. Иванов											32
				Формат А4											

Инв. № подл.		Подп. и дата		Взам. инв. №		Инв. № дубл.		Подп. и дата								
Формат	Вид	Поз.	Обозначение	Наименование	Кол. на исполн. ТС-626.01.000-									Примечание		
					110	111	112	113	114	115	116	117	118		119	
A4		3	ТС-624.00.001 - 112	Скоба			1									
			- 113	Скоба				1								
			- 114	Скоба					1							
			- 115	Скоба						1						
			- 116	Скоба							1					
			- 117	Скоба								1				
			- 118	Скоба									1			
			- 119	Скоба										1		
A4		4	ТС-624.00.003 - 59	Ребро	2											
			- 60	Ребро		2										
			- 61	Ребро			2									
			- 62	Ребро				2								
			- 63	Ребро					2							
			- 64	Ребро						2						
			- 65	Ребро							2					
			- 66	Ребро								2				
					ТС-626.01.000										Лист	
															33	
					Коп. Иванова										Формат А4	

Инв. № подл.		Подп. и дата		Взам. инв. №		Инв. № дубл.		Подп. и дата								
Формат	Вид	Поз.	Обозначение	Наименование	Кол. на исполн. ТС-626.01.000-									Примечание		
					110	111	112	113	114	115	116	117	118		119	
A4		4	ТС-624.00.003 - 67	Ребро										2		
			- 68	Ребро											2	
A4		5	ТС-624.00.003 - 15	Ребро	2											
			- 16	Ребро			2									
			- 17	Ребро	2			2								
			- 18	Ребро					2							
			- 19	Ребро						2						
			- 20	Ребро								2				
					ТС-626.01.000										Лист	
															34	
					Коп. Иванова										Формат А4	

Инв. № подл.		Подп. и дата		Взам. инв. №		Инв. № выдл.		Подп. и дата				
Формат	Экз.	Лист	Обозначение	Наименование	Кол. на исполн. ТС-626.01.000-						Примечание	
					120	121	122	123	124	125		
				<u>Документация</u>								
A3			ТС-626.01.000 СБ	Сборочный чертеж	×	×	×	×	×	×		
				<u>Детали</u>								
A3	1		ТС-626.01.001 - 25	Подушка	1	1	1					
			- 26	Подушка				1	1	1		
A4	2		ТС-626.01.002 - 16	Ушко	2	2	2					
			- 17	Ушко				2	2	2		
A4	3		ТС-624.00.001 - 120	Скоба	1							
			- 121	Скоба		1						
			- 122	Скоба			1					
			- 123	Скоба				1				
					ТС-626.01.000						Лист	
											35	
					Коп. Иванова						Формат А4	

Инв. № подл.		Подп. и дата		Взам. инв. №		Инв. № выдл.		Подп. и дата				
Формат	Экз.	Лист	Обозначение	Наименование	Кол. на исполн. ТС-626.01.000-						Примечание	
					120	121	122	123	124	125		
A4	3		ТС-624.00.001 - 124	Скоба					1			
			- 125	Скоба						1		
A4	4		ТС-624.00.003 - 69	Ребро	2							
			- 70	Ребро		2						
			- 71	Ребро			2					
			- 72	Ребро				2				
			- 73	Ребро					2			
			- 74	Ребро						2		
					ТС-626.01.000						Лист	
											36	
					Коп. Иванова						Формат А4	

Рис. 2

Остальное - см. рис. 1

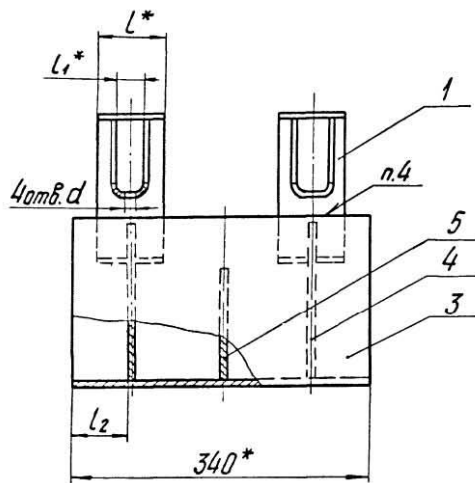
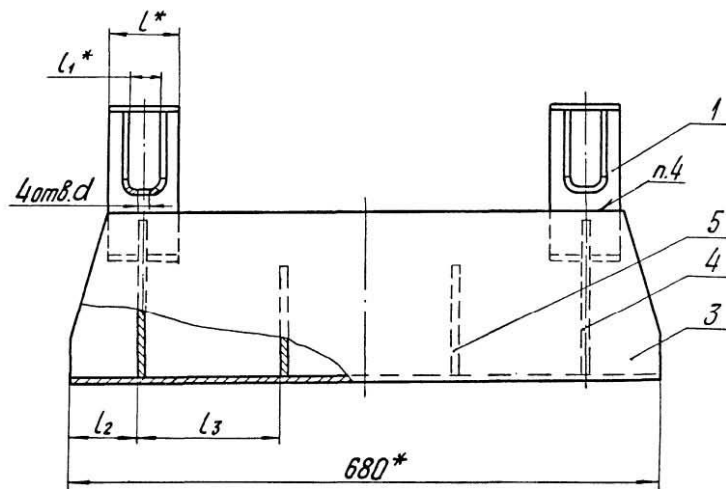


Рис. 3

Остальное - см. рис. 1



Инв. № подл. Подл. и дата. Взам. инв. №. Инв. № подл. Подл. и дата.

Изм.	Лист	№ докум.	Подл.	Дата

TC-626.01.000CB

Лист
2

90 000 10 929-31

Размеры в мм

Обозначение	Рис.	Дн*	H*	H ₁ *	A	B*	B ₁ *	d	l*	l ₁ *	l ₂	l ₃	a	e	κ	Масса, кг	
ТС-626.01.000	1	194	100	165	220		232			30							5,0
-001			150	215													6,0
-002			200	265													7,0
-003		219	100	180	248	180	305	18					4+1				5,7
-004			150	230													6,7
-005			200	280													7,6
-006		273	100	185	300		355										6,5
-007			150	235													7,5
-008			200	285													8,4
-009		325	100	220	356		400					25		5+1			9,7
-010			150	270													11,1
-011			200	320													12,5
-012		377	100	236	410	280	475										10,2
-013			150	286													11,6
-014			200	336													13,0
-015		426	100	260	460		520							6+2	1+1		9,7
-016			150	310													12,2
-017			200	360													13,5
-018		480	100	270	510	380	565				45			7+2			19,1
-019			150	320													21,6
-020			200	370													24,1

Изм. № п/изм. Подп. и дата. Изм. № п/изм. Подп. и дата. Изм. № п/изм. Подп. и дата.

Изм.	Лист	№ докум.	Подп.	Дата

ТС-626.01.000 СБ

Лист
3

Формат А3

ТС-626.01.000 СБ

Продолжение

Обозначение	Рис.	Дн*	H*	H ₁ *	A	B*	B ₁ *	d	l*	l ₁ *	l ₂ *	l ₃ *	a	e	κ	Масса, кг									
ТС-626.01.000-021	1	530	100	285	560	380	620	23	—	45	25	—	7+2	1+1	6+2	19,4									
-022			150	336												21,9									
-023			200	386												24,4									
-024		630	100	330	660		735			60						21,7									
-025			150	380												24,2									
-026			200	430												26,8									
-027	2	194	100	165	220	180	232	18	80	30	60	—	4+1	1+1	3+1	8,1									
-028			150	215												9,8									
-029			200	265												11,6									
-030		219	100	180	248		305			35						40	40	—	—	—	—	—	—	—	9,2
-031			150	230																					10,1
-032			200	280																					12,7
-033		273	100	185	300	355	23	23	40	—	—	—	—	—	—	—	9,7								
-034			150	235													11,5								
-035			200	285													13,2								
-036		325	100	220	356	400	23	23	40	—	—	—	—	—	—	—	14,1								
-037			150	270													16,4								
-038			200	320													18,8								
-039	377	100	236	410	475	23	23	40	—	—	—	—	—	—	—	14,6									
-040		150	286													17,0									
-041		200	336													19,3									

Инв. № посл. / Подп. и дата / Взам. Инв. № / Инв. № докум. / Подп. и дата

Изм. / Лист / № докум. / Подп. / Дата

ТС-626.01.000 СБ

Лист / 4

9300010'929-01

Продолжение

Обозначение	Рис.	Дн*	H*	H _г *	A	B*	B _г *	d	L*	L ₁ *	L ₂ *	L ₃ *	a	e	κ	Масса, кг					
ТС-626.01.000-042	2	426	100	260	460	280	520	23	100	45	70	-	6+2	4+1		16,3					
-043			150	320												18,7					
-044			200	370												21,0					
-045		480	100	270	510	565	620						27	120	60	90	-	7+2	1+1		28,7
-046			150	355																	32,8
-047			200	405																	37,1
-048		530	100	286	560	380	620						27	120	60	90	-	7+2	1+1		29,1
-049			150	365																	33,2
-050			200	415																	37,4
-051		630	100	330	660	735	925						27	150	70	70	-	7+2	6+2		34,9
-052			150	410																	39,1
-053			200	460																	43,3
-054		720	100	365	756	835	925						27	150	70	70	-	8+2	2+1		47,8
-055			150	460																	53,5
-056			200	510																	59,0
-057		820	100	410	860	500	925						27	150	70	70	-	7+2	3+1		49,9
-058			150	515																	55,4
-059			200	565																	61,1
-060		920	100	445	960	1035	1035						34	150	70	70	-	8+2	8+2		66,3
-061			150	570																	73,0
-062	200		620	79,7																	

Инв. № подл. Подл. и дата. Взам. инв. №. Инв. № подл. Подл. и дата.

Изм. Лист. № докум. Подл. Дата

ТС-626.01.000 СБ

Лист 5

90 000 10 929 21

Продолжение

Обозначение	Рис.	Дн*	H*	H ₁ *	A	B*	B ₁ *	d	L*	L ₁ *	L ₂ *	L ₃ *	α	e	κ	Масса, кг	
ТС-626.01.000 - 063	2	1020	100	490	1060		1145	34		70			11+2	3+1	8+2	91,8	
- 064			150	615												101,0	
- 065			200	665												110,0	
- 066		1220		100	575	1270	700	1360		150	80	70	—	10+2	4	10+2	97,3
- 067				150	720												106,0
- 068				200	770												115,0
- 069		1420		100	665	1470		1575	40		80			10+2	4	10+2	104,0
- 070				150	825												114,0
- 071				200	875												125,0
- 072		3	194	100	165	220		232			30				0		13,4
- 073	150			220	16,4												
- 074	200			270	19,5												
- 075	219			100	180	248	180	305	18		35	80	160	4+1	1+1	6+2	14,1
- 076				150	230												17,3
- 077				200	280												20,3
- 078	273			100	185	300		355			40						14,5
- 079				150	250												17,5
- 080				200	300												20,7
- 081	325			100	220	356	280	400	23					5+1	0		21,1
- 082		150		270	24,9												
- 083		200		320	28,8												

Изм.	Лист	№ докум.	Подп.	Дата

ТС-626.01.000 СБ

Лист
6

Изм. № подл. Подп. и дата. Взам инв. № Инв. № подл. Подп. и дата

TC-626.01.000 CБ

Продолжение

Обозначение	Рис.	ДН*	H*	H ₁ *	A	B*	B ₁ *	d	l	l ₁	l ₂	l ₃	a	e	κ	Масса, кг		
TC-626.01.000 - 084	3	377	100	236	440	280	475		80	40	80		5 ⁺¹		6 ⁺²	21,3		
- 085			150	310												25,2		
- 086			200	360												29,0		
- 087		426	100	260	460	520								6 ⁺²			22,8	
- 088			150	310													26,7	
- 089			200	370													30,5	
- 090		480	100	270	510	565	23	100	45				160		1 ⁺¹			41,4
- 091			150	355														48,0
- 092			200	405														54,6
- 093		530	100	286	560	380	620					100		7 ⁺²				41,4
- 094			150	365														48,1
- 095			200	415														54,7
- 096		630	100	330	660	735												46,8
- 097			150	410														53,4
- 098			200	460														60,0
- 099		720	100	365	756	500	835			120	60			8 ⁺²	2 ⁺¹			67,7
- 100			150	460														76,6
- 101			200	510														85,4
- 102		820	100	410	860	925	27							7 ⁺²	3 ⁺¹			69,2
- 103			150	515														80,1
- 104	200		565	86,9														

Инв. № подл. Подп. и дата. Взам. инв. № Инв. № орд. Подп. и дата

Изм. Лист № докум. Подп. Дата

TC-626.01.000 CБ

Лист 7

90 000 10 929-21

Продолжение

Обозначение	Рис.	Дн*	H*	H ₁ *	A	B*	B ₁ *	d	l	L ₁	L ₂	L ₃	a	e	κ	Масса, кг	
ТС-626.01.000 - 105	3	920	100	445	960	500	1035	34	150	70	120	190	8 ⁺²	3 ⁺¹	8 ⁺²	85,4	
- 106			150	570												95,5	
- 107			200	620												106,0	
- 108		1020	100	490	1060	700	1145	40	80	150	10	4 ⁺¹	10 ⁺²	11 ⁺²	4 ⁺¹	124,4	
- 109			150	615												138,1	
- 110			200	665												152,1	
- 111		1220	100	575	1270	700	1360	40	80	150	10	4 ⁺¹	10 ⁺²	11 ⁺²	4 ⁺¹	128,2	
- 112			150	720												142,5	
- 113			200	700												156,2	
- 114		1420	100	665	1470	700	1575	40	80	150	10	4 ⁺¹	10 ⁺²	11 ⁺²	4 ⁺¹	134,7	
- 115			150	825												149,8	
- 116			200	875												166,5	
- 117		1	108	100	135	134	90	170	13	—	30	25	—	6 ⁺²	1 ⁺¹	4 ⁺¹	2,9
- 118				150	195												3,7
- 119				200	245												4,5
- 120		133	100	140	154	110	190	13	—	30	25	—	6 ⁺²	1 ⁺¹	4 ⁺¹	3,4	
- 121	150		205	4,2													
- 122	200		255	5,1													
- 123	159	100	152	184	140	222	18	—	30	25	—	6 ⁺²	1 ⁺¹	4 ⁺¹	4,1		
- 124		150	213												5,0		
- 125		200	263												6,0		

Инв. № подл. Подл. и дата
Взам. инв. № инв. № докум. Подл. и дата

Изм. Лист № докум. Подл. Дата
Коп. ИВАНОВ

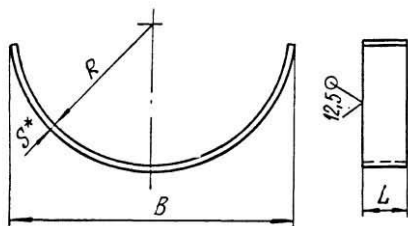
ТС-626.01.000 СБ

Лист 8

Формат А3

100 10 929-91

✓(✓)



Продолжение

Обозначение	Для трубопровода, Дн*	R	B	L	S*	Длина развертки*	Масса, кг	
ТС-626.01.001-14	530	268	530	100	8	692	4,35	
-15				170			7,38	
-16	630	318	630	150		836	6,30	
-17				170			8,93	
-18	720	364	720	120		958	7,22	
-19	820	414	820				1079	8,10
-20	920	464	920	150		10	1236	14,60
-21	1020	516	1020				1378	16,20
-22	1220	616	1220				1667	19,60
-23	1420	716	1420				1962	23,10
-24	108	58	116	170	4	126	0,67	
-25	133	71	136			166	0,89	
-26	159	84	164			206	1,10	

Размеры в мм

Обозначение	Для трубопровода, Дн*	R	B	L	S*	Длина развертки*	Масса, кг	
ТС-626.01.001	194	102	200	80	4	256	0,65	
-01				170			1,37	
-02	219	112	228	80		297	1,12	
-03				170			2,05	
-04	273	140	270	80		6	338	1,27
-05				170				2,71
-06	325	166	330	80			434	1,64
-07				170				3,48
-08	377	192	380	80			501	1,89
-09				170				4,01
-10	426	217	430	100		573	2,70	
-11				170			4,60	
-12	480	242	480	100		8	625	3,90
-13				170	6,67			

1. * Размеры для справок.

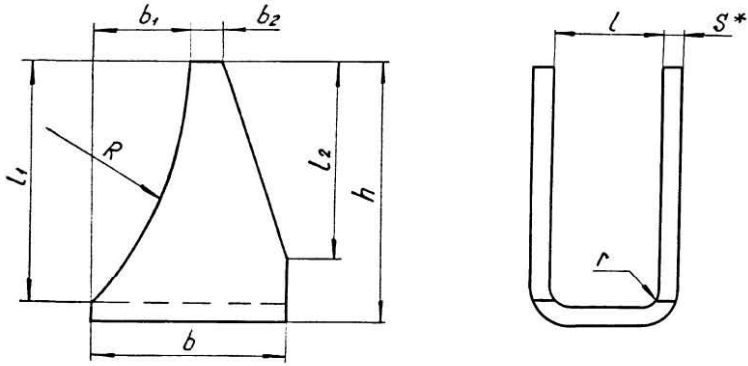
2. h14 ; ± $\frac{1714}{2}$

Инд. № подл. Подп. и дата. Взам инв. № Инв. № дубл. Подп. и дата.

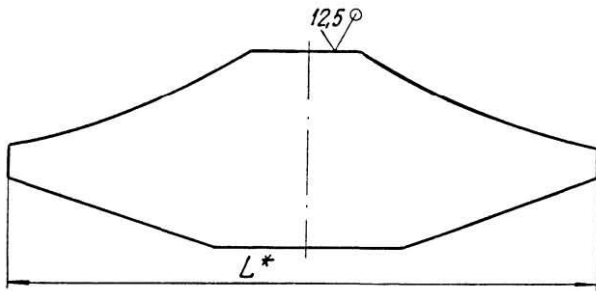
				ТС-626.01.001			
Изм. лист	№ докум.	Подп.	Дата	Подушка	Лит.	Масса	Максимум
Разраб.	Степанова	Васильев	8.85		См. табл.	—	—
Пров.	Величенко	Васильев	8.85		Лист	Листов	1
И. контр.	Паутов	Величенко	8.85	Лист	Б-ПН-С ГОСТ 19903-74		А.007
Утв.	Стрельников	Величенко	8.85		Ст 3 сн 5 ГОСТ 14637-89		„СЗЭМП“

TC-626.01.002

√(√)



Развертка



1. Размеры для справок.

2. $h14; H14; \pm \frac{IT14}{2}$.

Таблицу исполнений см. лист 2.

TC-626.01.002

Ушко

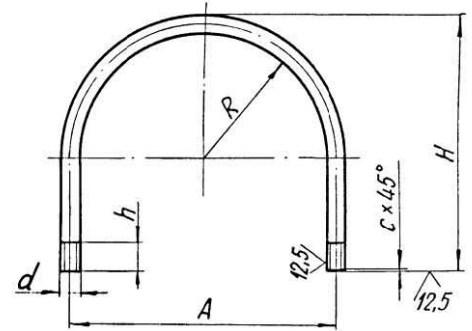
Лит.	Масса	Масштаб
	См. табл.	—
Лист 1 Листов 2		

Лист Б-ПН-S ГОСТ19903-74
Ст3сп5 ГОСТ14637-89

Формат А4

TC-626.00.001

√(√)



Размеры в мм

Обозначение	Для тру- бопровода, ДН*	R	H	h	A	c	d	Длина развер- ки *	Масса, кг
TC-626.00.001	108	61	160	30	134	1,5	M12-8g	385	0,34
-01	133	71	180		154			439	0,39
-02	159	84	205		184			500	0,79
-03	194	102	230		220			570	0,90
-04	219	116	240	40	248	2,0	M16-8g	605	0,95
-05	273	140	285		300			725	1,14
-06	325	168	345	50	356	2,5	M20-8g	875	2,08
-07	377	195	380		410			975	2,42

1.* Размеры для справок.

2. $h14; \pm \frac{IT14}{2}$.

TC-626.00.001

Хомут

Лит.	Масса	Масштаб
	См. табл.	—
Лист Листов 2		

Круге d-B-ГОСТ2590-88
20 ГОСТ535-88

Формат А4

Инд. №листа, Подп. и дата, Взят инв. №, Инв. № докум., Подп. и дата, Изм. лист, № докум., Подп. и дата, Н. контр., Подпав, Утв., Стрельникова

Коп. Иванова

Инд. №листа, Подп. и дата, Взят инв. №, Инв. № докум., Подп. и дата, Изм. лист, № докум., Подп. и дата, Н. контр., Подпав, Утв., Стрельникова

Коп. Иванова

ТС-626.01.002

Размеры в мм

Обозначение	Для трубопровода, ДН*	R	b	b ₁	b ₂	L*	L	L ₁	L ₂	h	r	S*	Масса, кг				
ТС-626.01.003	194	106	40	11	10	104	30	20	20	40	6	4	0,11				
-01	219	119	55	24		106	35	34					0,21				
-02	273	146	70	28		15	130	40	44	30	50	8	6	0,33			
-03	325	172		20										0,45			
-04	371	198	80	33										170	64	70	0,53
-05	426	223		36													0,72
-06	480	252	110	37		195	45	74	50	80	10	8	1,41				
-07	530	278		35									1,78				
-08	630	328		57									290	60	112	80	120
-09	720	374	53	350		70	140	110	150	2,75							
-10	820	424	120	68	15	355	70	140	110	150	12	10	2,83				
-11	920	478		63									405	80	160	130	170
-12	1020	526	58	10									104	30	20	20	40
-13	1220	626	61		108	62	40	13	11								
-14	1420	726	130	54	133	75	40	11									
-15	108	62	40	13	159	88	40	11									
-16	133	75	40	11													
-17	159	88	40	11													

Изм. №-табл.

Изм. №-вып.

Изм. №-деталя

Изм. №-дата

Изм. №-лист

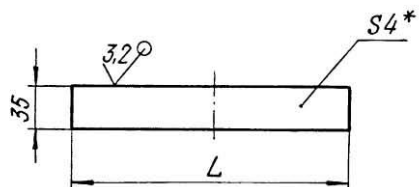
Изм. лист	№ докум.	Подп.	Дата

ТС-626.01.002

лист
2

TC-626.00.002

✓ (✓)



Размеры в мм

Обозначение	Для трубопровода Дн	L	Масса, кг
TC-626.00.002	108	160	0,04
-01	133	200	0,05
-02	159	240	0,06
-03	194	300	0,08
-04	219	340	0,09
-05	273	420	0,11
-06	325	500	0,12
-07	377	580	0,15

- * Размер для справок.
- h 14

TC-626.00.002

Прокладка
диэлектрическая

Лист	Масса	Масштаб
	см. табл.	—
Лист 1	Листов 2	

Паронит ПОН4*35*L ГОСТ 481-80

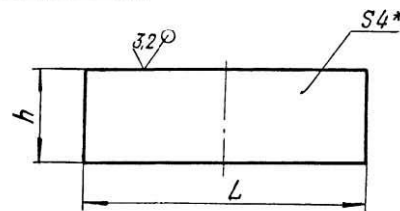
АООТ
„СЗЭМП“

Коп. Иванова

Формат А4

TC-626.00.003

✓ (✓)



Размеры в мм

Обозначение	Для трубопровода Дн	h	L	Масса, кг
TC-626.00.003	108	170	160	0,21
-01	133		200	0,27
-02	159		240	0,31
-03	194		300	0,32
-04	219		340	0,36
-05	273		420	0,44
-06	325		500	0,53
-07	377		580	0,62
-08	194	80	300	0,15
-09	219		340	0,17
-10	273		420	0,21
-11	325		500	0,25
-12	377		580	0,29

- * Размер для справок.
- h 14

TC-626.00.003

Прокладка
диэлектрическая

Лист	Масса	Масштаб
	см. табл.	—
Лист	Листов 1	

Паронит ПОН4*h*L ГОСТ 481-80

АООТ
„СЗЭМП“

Коп. Иванова

Формат А4

TC-626.00.002

Продолжение

Обозначение	Для трубопроводов Дн	L	Масса, кг
ТС-626.00.002-08	426	690	0,17
-09	480	780	0,20
-10	530	860	0,22
-11	630	1010	0,25
-12	720	1160	0,29
-13	820	1300	0,33
-14	920	1470	0,37
-15	1020	1620	0,41
-16	1220	1940	0,49
-17	1420	2250	0,57

TC-626.00.001

Продолжение

Обозначение	Для трубопроводов, Дн*	R	H	h	A	c	d	Длина развертки *	Масса, кг
ТС-626.00.001-08	426	220	410	70	460	2,5	20	1050	2,5
-09	480	245	460		510			1170	2,8
-10	530	270	490		560			1270	3,1
-11	630	320	580	100	660	3,0	24	1510	3,6
-12	720	365	620		756			1635	3,8
-13	820	415	700		860			1860	6,6
-14	920	465	750		960			2020	11,2
-15	1020	515	780		1060			2170	12,1
-16	1220	615	940	1470	1270	4,0	36	2560	20,4
-17	1420	715	1050					2880	23,0

Изм. Лист Исполн. Подп. и дата

Изм. Лист Исполн. Подп. и дата

Изм. Лист Исполн. Подп. и дата

Изм. Лист Исполн. Подп. и дата

ТС-626.00.002

Лист
2

Изм. Лист Исполн. Подп. и дата

Изм. Лист Исполн. Подп. и дата

Изм. Лист Исполн. Подп. и дата

Изм. Лист Исполн. Подп. и дата

ТС-626.00.001

Лист
2